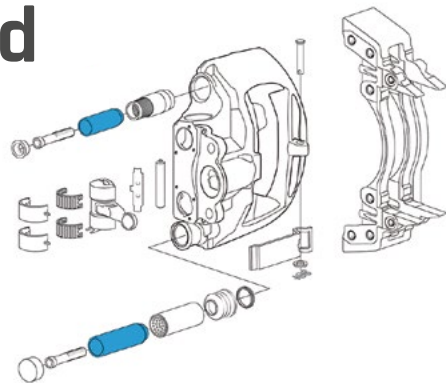
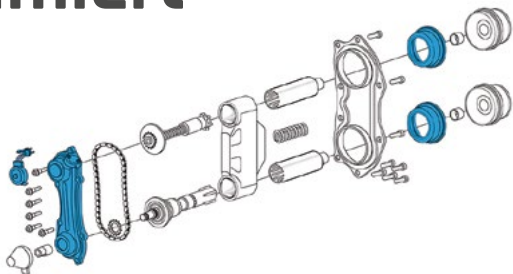


# BREMSSÄTTEL IM AUSTAUSCH



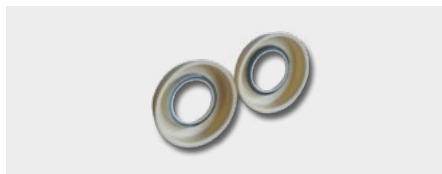
**24 Monate Gewährleistung  
ohne Kilometerbegrenzung**

## wiederaufgearbeitet und optimiert



### Führungsbolzen

Die neu eingesetzten, hart verchromten Führungsbolzen garantieren eine deutlich bessere Widerstandsfähigkeit gegen Witterungseinflüsse. Die Gleitfähigkeit des Bremssattels bleibt deutlich länger erhalten.



### Dichtmanschette und Faltenbalg

Durch die Optimierung der chemischen Zusammensetzung des Silikons von Dichtmanschette und Faltenbalg konnte die Widerstandsfähigkeit erhöht werden.



### Potenzimeter und Kontaktpins

Die zusätzlich versiegelten Potenziometer und die galvanisierten Kontaktpins des Steckers sind weniger feuchtigkeitsempfindlich. Das Risiko für Korrosionsschäden und Übergangswiderstände wird auf ein Minimum reduziert.



Circular Economy



Reman



Made in EUR



International



B2B systems

# Bremssättel

## wiederaufgearbeitet und optimiert

### Ihre Vorteile auf einen Blick

- ✓ wiederaufgearbeitet und optimiert
- ✓ die verlängerte Lebensdauer schont die Ressourcen unserer Erde
- ✓ technisch versierter Kundenservice
- ✓ Expressversand weltweit
- ✓ kostenlose Altteil-Abholung
- ✓ 24 Monate Gewährleistung
- ✓ tägliche Verfügbarkeit über den Großhandel

**Knorr**

**Meritor**


Art.-Nr.	Artikel	Artikelbeschreibung	OE-Nummer
604550	Bremssattel (Austausch)	ROR   ELSA 195   Meritor	LRG702 / 5021201108 / 1522089
604560	Bremssattel (Austausch)	ROR   ELSA 195   Meritor	LRG703 / 5021201109 / 1522090
604890 / D	Bremssattel (Austausch)	EvoBus / Solaris   SB / SN7   Knorr	K002964 / 0501006008 / A0024205283 / A0501007173
604900 / D	Bremssattel (Austausch)	EvoBus / Solaris   SB / SN7   Knorr	K002965 / 0501006007 / A0024205183 / A0501007172
606100 / D	Bremssattel (Austausch)	MAN / Neoplan   SB / SN7   Knorr	K014065 / 81508046494 / 81508046496 / 81508046657
606110 / D	Bremssattel (Austausch)	MAN / Neoplan   SB / SN7   Knorr	K014066 / 81508046493 / 81508046495 / 81508046658
604770	Bremssattel (Austausch)	Mercedes   SB / SN7   Knorr	K003800 / A0024201483 / A0044209383 / A9424203301
604780	Bremssattel (Austausch)	Mercedes   SB / SN7   Knorr	K003799 / A0024201583 / A0044209483 / A9424202201
604490	Bremssattel (Austausch)	Schmitz / SAF   SK7   Knorr	K012633 / SK7042 / 3080005502 / 3080006001
604500	Bremssattel (Austausch)	Schmitz / SAF   SK7   Knorr	K012634 / SK7052 / 3080005402 / 3080006000
604670	Bremssattel (Austausch)	Volvo   ELSA 225-3   Meritor	LRG728 / 20526990 / 20523553 / 20706903
604680	Bremssattel (Austausch)	Volvo   ELSA 225-3   Meritor	LRG729 / 20526991 / 20523648 / 20713402
606240	Bremssattel (Austausch)	BPW   TSB3709**	0936272040 / 0936272140 / 0936272141 / 0536272040
606250	Bremssattel (Austausch)	BPW   TSB3709**	0936272030 / 0936272130 / 0936272031 / 0536272030

\* Sämtliche Artikel-, Teile-, OE-, Original- und Bestellnummern dienen nur zu Vergleichszwecken und sind keine Herkunftsbezeichnungen.

\*\* wiederaufgearbeitet, nicht optimiert

**rema.germany, eine Marke der APS Germany GmbH,  
dem „easy to deal with“ Unternehmen!**



Circular Economy



Reman



Made in EUR



International



B2B systems

APS, Automotive Product Solutions-Germany GmbH

 Schuckertstr. 4, 48712 Gescher  
 Deutschland

 Tel. +49 25 42 95 55 - 111  
 sales@rema-germany.com

[www.rema-germany.de](http://www.rema-germany.de)
**Vertriebs-Stützpunkte:**
**Deutschland • Frankreich • Schweiz • Österreich • Schweden • Norwegen • Finnland • Dänemark • Irland • Export**