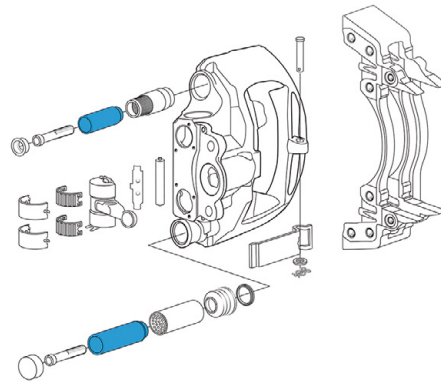
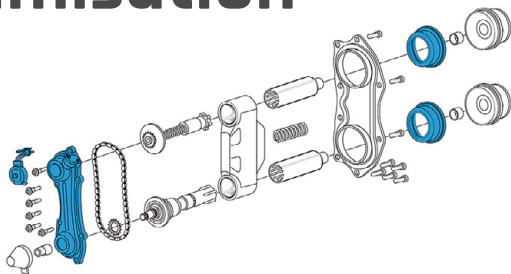


ETRIERS DE FREINS ÉCHANGE STANDARDS

24 mois de garantie
kilométrage illimité

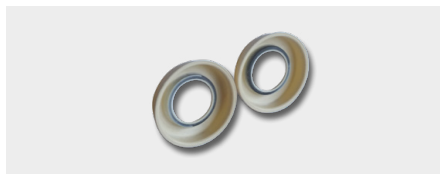


remanufacturation et optimisation



Douille de guidage

La nouvelle douille de guidage utilisée, chromée dur garantit une résistance nettement meilleure contre les intempéries. Le coulissement de l'étrier de frein est ainsi conservé durablement.



Manchon d'étanchéité et soufflet

Grâce à l'optimisation de la composition chimique du silicone du manchon d'étanchéité et du soufflet, il a été possible d'augmenter la résistance.



Potentiomètre et broches de contact

L'étanchéité optimisée des potentiomètres et les broches de contact galvanisées du connecteur sont moins sensibles à l'humidité. Le risque de dommages dus à la corrosion et aux résistances transitoires est réduit au minimum.



Circular Economy



Reman



Made in EUR



International



B2B systems

Étriers de frein remanufacturés et optimisés

Vos avantages en un coup d'œil

- ✓ remanufacturation et optimisation
- ✓ la durée de vie prolongée préserve les ressources de notre Terre
- ✓ service client avec des compétences techniques
- ✓ Envoi express dans le monde entier
- ✓ Retour gratuit de vos pièces usagées
- ✓ Garantie de 24 mois
- ✓ disponibilité quotidienne via le commerce de gros

Knorr



Meritor



N° réf.	Article	Description de l'article	Numéro PO
604550	Étriers de frein (échange)	ROR ELSA 195 Meritor	LR6702 / 5021201108 / 1522089
604560	Étriers de frein (échange)	ROR ELSA 195 Meritor	LR6703 / 5021201109 / 1522090
604890 / D	Étriers de frein (échange)	EvoBus / Solaris SB / SN7 Knorr	K002964 / 0501006008 / A0024205283 / A0501007173
604900 / D	Étriers de frein (échange)	EvoBus / Solaris SB / SN7 Knorr	K002965 / 0501006007 / A0024205183 / A0501007172
606100 / D	Étriers de frein (échange)	MAN / Neoplan SB / SN7 Knorr	014065 / 81508046494 / 81508046496 / 81508046657
606110 / D	Étriers de frein (échange)	MAN / Neoplan SB / SN7 Knorr	K014066 / 81508046493 / 81508046495 / 81508046658
604770	Étriers de frein (échange)	Mercedes SB / SN7 Knorr	K003800 / A0024201483 / A0044209383 / A9424203301
604780	Étriers de frein (échange)	Mercedes SB / SN7 Knorr	K003799 / A0024201583 / A0044209483 / A9424202201
604490	Étriers de frein (échange)	Schmitz / SAF SK7 Knorr	K012633 / SK7042 / 3080005502 / 3080006001
604500	Étriers de frein (échange)	Schmitz / SAF SK7 Knorr	K012634 / SK7052 / 3080005402 / 3080006000
604670	Étriers de frein (échange)	Volvo ELSA 225-3 Meritor	LR6728 / 20526990 / 20523553 / 20706903
604680	Étriers de frein (échange)	Volvo ELSA 225-3 Meritor	LR6729 / 20526991 / 20523648 / 20713402
606240	Étriers de frein (échange)	BPW TSB3709**	0936272040 / 0936272140 / 0936272141 / 0536272040
606250	Étriers de frein (échange)	BPW TSB3709**	0936272030 / 0936272130 / 0936272031 / 0536272030

* Tous les numéros d'article, de pièce, de PO, d'origine et de commande servent uniquement à effectuer des comparaisons et ne sont pas des désignations d'origine.

** remanufacturation, aucune optimisation

**rema.germany est une marque de la société APS
Germany GmbH, l'entreprise « easy to deal with » !**



Circular Economy



Reman



Made in EUR



International



B2B systems

APS, Automotive Product Solutions-Germany GmbH

Schuckertstr. 4, 48712 Gescher
Allemagne

Tél. 0810 200 551
sales@rema-germany.com

www.rema-germany.com

Points de vente :

Allemagne • France • Suisse • Autriche • Suède • Norvège • Finlande • Danemark • Irlande • Export